

Induktiver Winkelaufnehmer

Serie
SM60



Standard-Meßwinkel:

30°	60°	90°
-----	-----	-----

Technische Daten:

(beim Betrieb mit hauseigenen Elektronikbausteinen)

Genauigkeit 30° und 60°	< 0,5% oder 0,25%
Genauigkeit 90°	< 1%
Empfindlichkeit	25 mV/°
Temperaturdrift	< 0,005% / °C
Temperaturbereich	-20°C bis +85°C
Schockfestigkeit	20g SRS 20-2000Hz
Vibrationsfestigkeit	3g rms (20g Spitze)
Masse	~ 85g
Schutzart	IP51
Wellenbelastung	axial 4N radial 20N

Material:

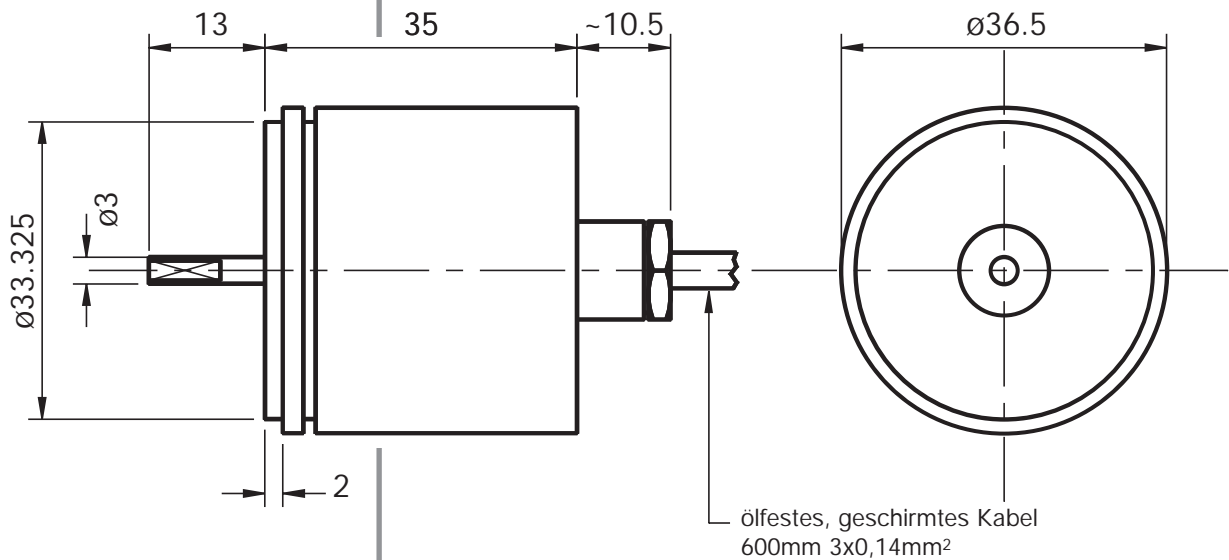
Gehäuse	Aluminium, schwarz eloxiert
Welle	Edelstahl, rostfrei
Lagerung	Edelstahl, rostfrei

- Gehäuse Ø 36,5mm
- Welle Ø 3mm
- frei drehbar
- für externe Elektronik
- Schutzart IP51

Aufbau und Funktion:

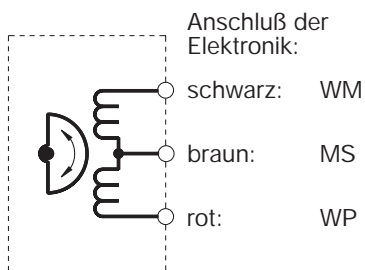
Ein NiFe-Rotor dreht sich durch die zwei Spulenhälften einer Differentialdrossel. Die jeweilige Position des Rotors bewirkt eine entsprechende Induktivitätsverteilung in den beiden Spulenhälften, die durch eine externe Elektronik in ein winkelproportionales Signal umgewandelt wird.

SM 600 Standard



Kabelanschluß

3-pol. 0,14mm²



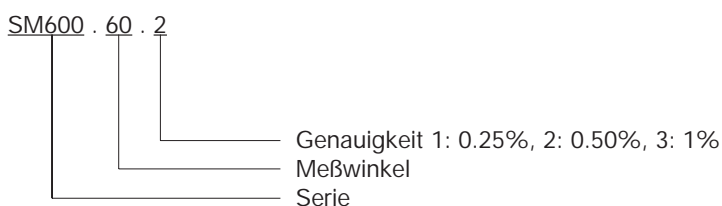
Speisung und Signalaufbereitung:

- SM10: Oszillator und Demodulator im Metallgehäuse
- SM11: SM10 auf Europakarte
- SM12: Oszillator und Demodulator ohne Gehäuse bis 2 Kanäle
- SM12N: Oszillator und Demodulator bis 2 Kanäle auf Normschienenträger
- SM14: Europakarte bis 7 Kanäle

Zubehör:

Satz Befestigungsklammern SM906.600
(3xM3 Befestigungslochkreis Ø 41,8mm)

Bestellbezeichnung



Bestellbezeichnungen für kundenspezifische Varianten werden werksseitig vergeben.

z.B.: SM600.60.2
Winkelaufnehmer Serie 60, 60° Meßwinkel, Genauigkeit 0,5%

Vertrieb durch

a.b.jödden gmbh

Europark Fichtenhain A 13a
47807 Krefeld
Fon +49 2151 516259 0
Fax +49 2151 516259 20
info@abjoedden.de
www.abjoedden.de

