

Induktiver Wegaufnehmer

Serie
SM48



Standard-Meßweg:

20mm

Standardausführungen:

Type	Ausgang	U _B *	Signal**	Mitte
SM481	0 .. 20 mA	20 .. 32 V	zunehmend	10 mA
SM482			abnehmend	
SM483	4 .. 20 mA	20 .. 32 V	zunehmend	12 mA
SM484			abnehmend	
SM485	± 10 V	±13 .. ±16 V	zunehmend	0 V
SM486			abnehmend	

* Verpolungssicher

** Zunehmend heißt ansteigendes Ausgangssignal, wenn die Meßfahne von links nach rechts bewegt wird. (siehe umseitige Maßzeichnung)

Technische Daten:

Genauigkeit	< 0,5%
Temperaturdrift	< 0,01% / °C
Temperaturbereich	-20°C bis +85°C
Grenzfrequenz	800Hz
Schockfestigkeit	20g SRS 20-2000Hz
Vibrationsfestigkeit	3g rms (20g Spitze)
Schutzart	IP66*

*mit aufgeschraubtem Gegenstecker BI423 oder Kabelausgang

Material Masse:

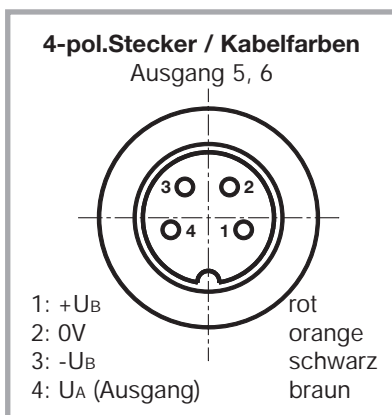
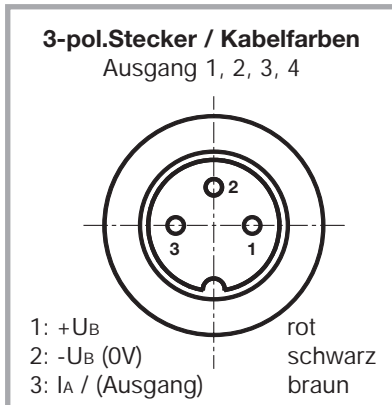
Gehäuse	Aluminium, schwarz eloxiert
Meßfahne	Kupfer
Steckergehäuse	Messing, vernickelt
Kontakte	Messing, vergoldet
Masse	~ 250g

- durchlaufende Meßfahne
- mehrere Meßfahnen möglich
- Meßweg bis 20mm
- Gehäuse 80x60x26,5mm
- integrierte Elektronik
- Schutzart IP66
- Genauigkeit 0,5%

Aufbau und Funktion:

Der Wegaufnehmer besteht aus zwei Spulen, die durch einen Luftspalt getrennt sind. Eine den Luftspalt durchfahrende Meßfahne verändert die Kopplung der beiden Spulen nach dem Abschattungsprinzip. Die zugehörige Auswertelektronik ist in dem eloxierten Alu-Gehäuse integriert

Elektrische Anschlüsse
(Blick auf das Steckerteil am
Meßwertaufnehmer)



Weitere Varianten:

- andere Betriebsspannungen und Ausgänge
- .K mit Pg9 - Verschraubung und ölfestem, geschirmtm Kabel 0,56mm²

Gegenstecker:

(getrennt zu bestellen)

IP40:

Binder Ser. 681 3- oder 4-polig Metallgehäuse mit Gummitülle

IP66:

Binder Ser. 423 3- oder 4-polig Metallgehäuse mit Masseschleifring

Stromausgang (SM481.. SM484)

Ausgangssignal	0..20 mA oder 4..20 mA
Betriebsstrom I _B	max. 60 mA
Bürdenwiderstand R _L	0..500Ω
Restwelligkeit	< 0,005 mAss
Abhängigkeit von R _L	< 0,001% bei ΔR _L = 100Ω
Abhängigkeit von U _B	< 0,05% bei ΔU _B = 1V

Spannungsausgang (SM485..486)

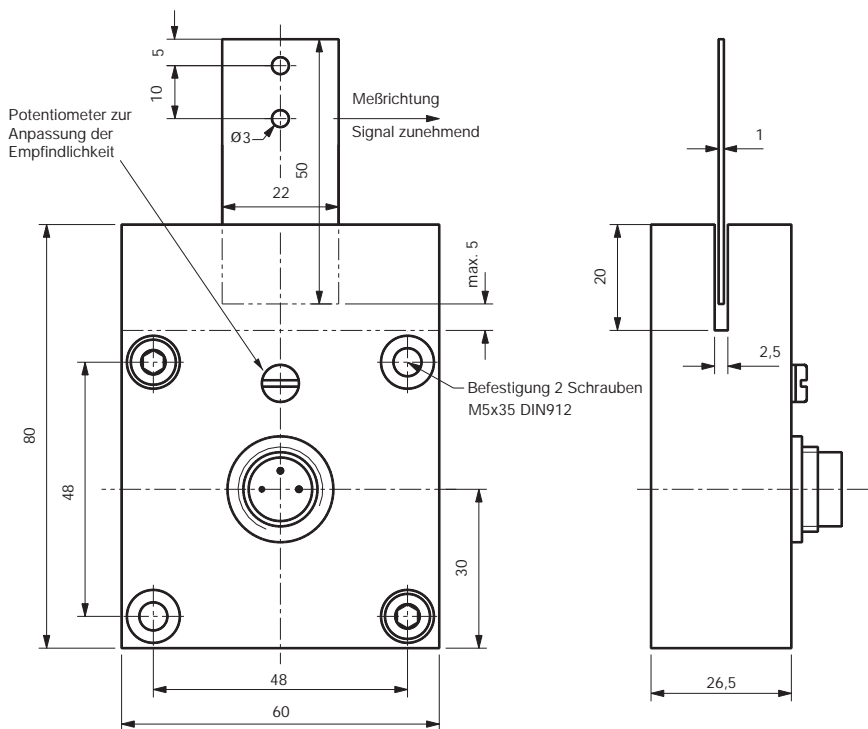
Ausgangssignal	±10 VDC
Betriebsstrom I _B	max. 50 mA
zulässige Last R _L	≥ 2 kΩ (kurzschlußfest)
Restwelligkeit	< 5 mVss
Abhängigkeit von U _B	< 0,05% bei ΔU _B = 1V

Anmerkung: Soweit nicht anders vermerkt, gelten die angegebenen Werte bei 20°C Umgebungstemperatur und 24V DC bzw. ±15V DC Betriebsspannung U_B nach 10 min. Einschaltzeit.

Zubehör:

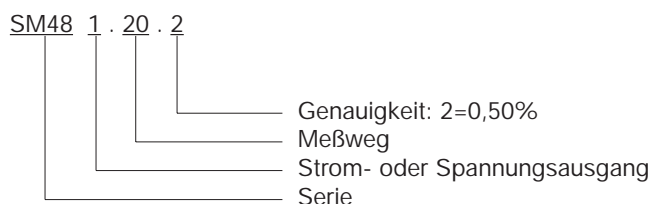
zusätzliche Meßfahne SM907.480

Ein Spaltaufnehmer kann auch mit mehreren hintereinander laufenden Meßfahnen betrieben werden. Das Meßsignal darf, um Mehrdeutigkeiten auszuschließen, nur ausgewertet werden, wenn sich eine Meßfahne innerhalb des Meßbereiches befindet.



Eine Meßfahne und 2 Befestigungsschrauben sind im Lieferumfang enthalten.

Bestellbezeichnung



Bestellbezeichnungen für kundenspezifische Varianten werden werksseitig vergeben.

z.B.: SM481.20.2
Wegaufnehmer Serie 48, Ausgang 0-20mA, 20mm Meßweg,
Genauigkeit 0,5%

Vertrieb durch

a.b.jödden gmbh

Europark Fichtenhain A 13a
47807 Krefeld
Fon +49 2151 516259 0
Fax +49 2151 516259 20
info@abjoedden.de
www.abjoedden.de

