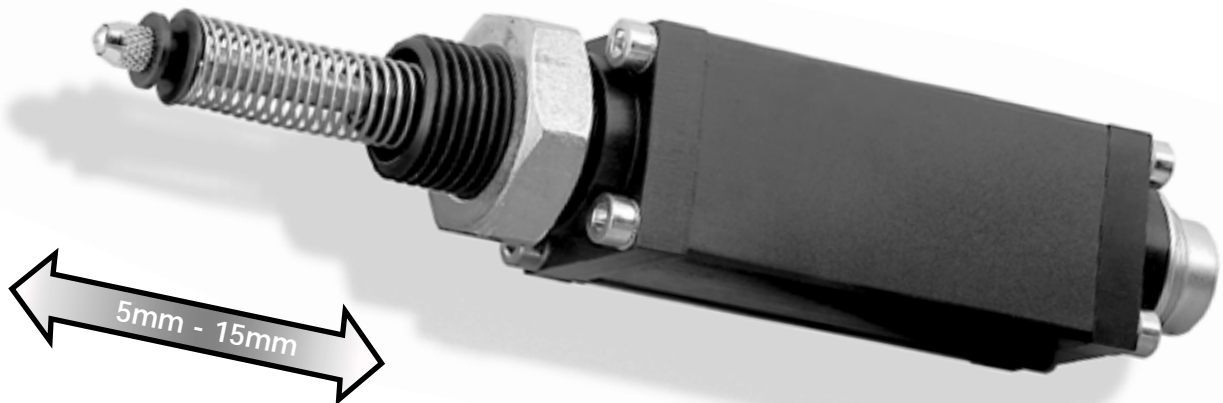


Induktiver Wegaufnehmer

Serie
SM32



Standard-Meßweg:				
	5mm	10mm	15mm	
Standardausführungen:				
Type	Ausgang	U _B *	Signal**	Mitte
SM321	0 .. 20 mA	20 .. 32 V	zunehmend	10 mA
SM322			abnehmend	
SM323	4 .. 20 mA	20 .. 32 V	zunehmend	12 mA
SM324			abnehmend	
SM325	± 10 V	±13 .. ±16 V	zunehmend	0 V
SM326			abnehmend	
SM327	0..10 V	20 .. 32 V	zunehmend	5 V
SM328			abnehmend	

* Verpolungssicher
 ** Zunehmend heißt ansteigendes Ausgangssignal, wenn der Stößel in Richtung Stecker bewegt wird.

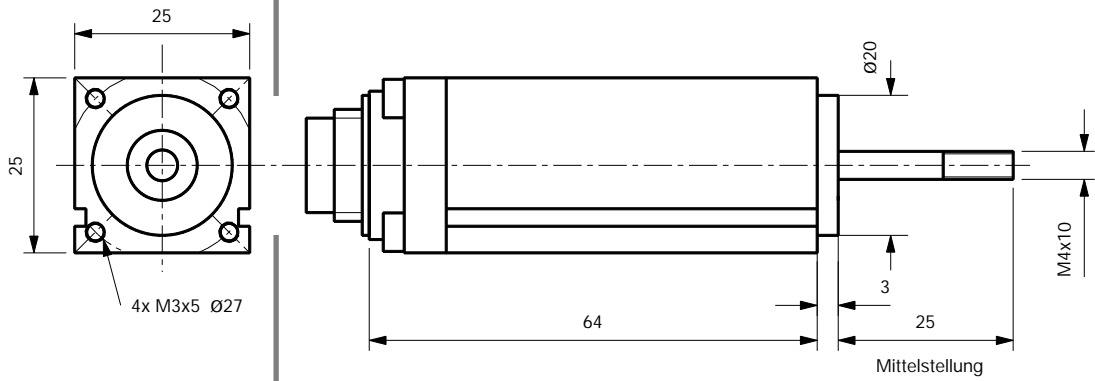
Technische Daten:	
Genauigkeit	< 0,5% oder 0,25%
Temperaturdrift	< 0,01% / °C
Grenzfrequenz	800 Hz
Temperaturbereich	-20°C bis +85°C
Schockfestigkeit	250g SRS 20-2000Hz
Vibrationsfestigkeit	20g rms (50g Spitze)
Schutzart	IP66

- Meßweg bis 15mm
- Integrierte Elektronik
- Gehäuse 25x25mm
- Schutzart IP66
- Genauigkeit 0,5% oder 0,25%

Aufbau und Funktion:

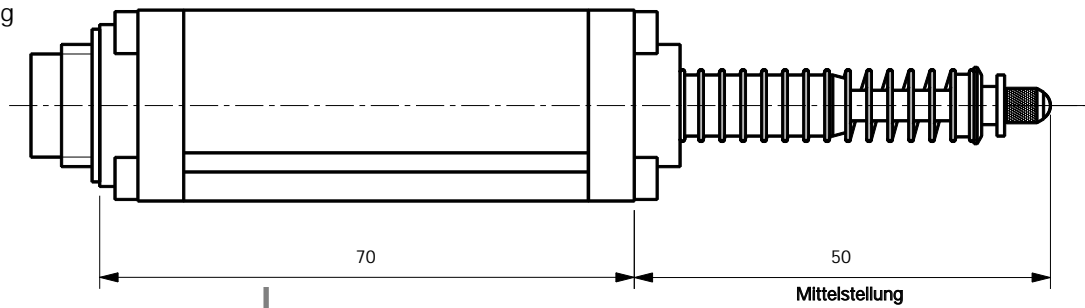
Innerhalb eines Spulenkörpers wird ein NiFe-Kern axial bewegt. Die jeweilige Position des Kerns bewirkt eine entsprechende Induktivitätsverteilung in den beiden Spulenhälften, die durch eine integrierte Elektronik in ein wegproportionales Signal umgewandelt wird.

SM32 Standard



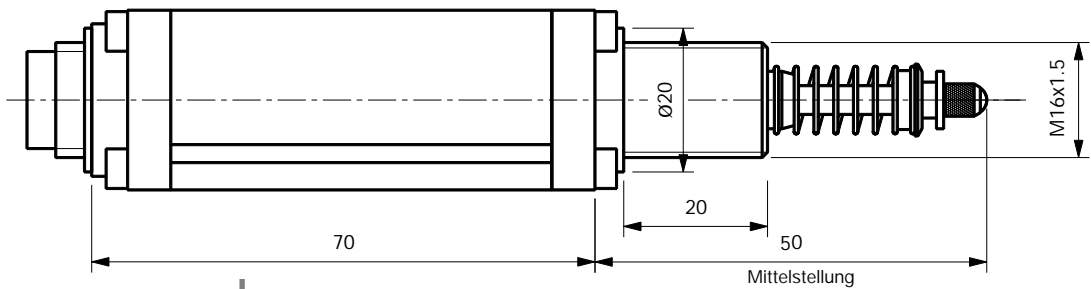
SM32 .ST

Taster ohne Faltenbalg,
Steckerausgang



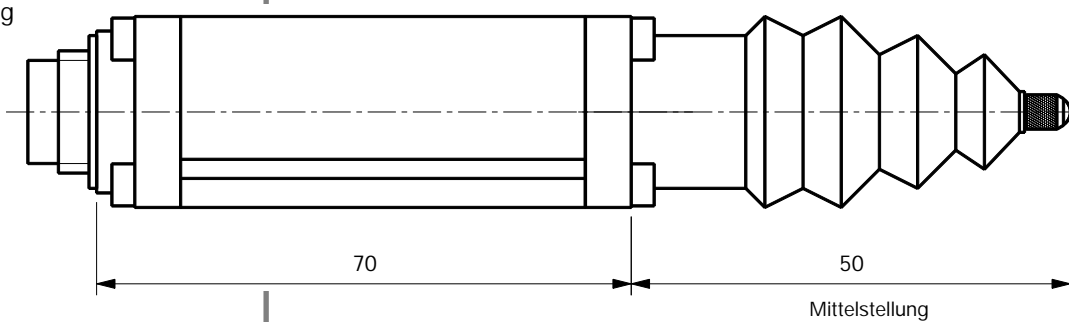
SM32 .MST

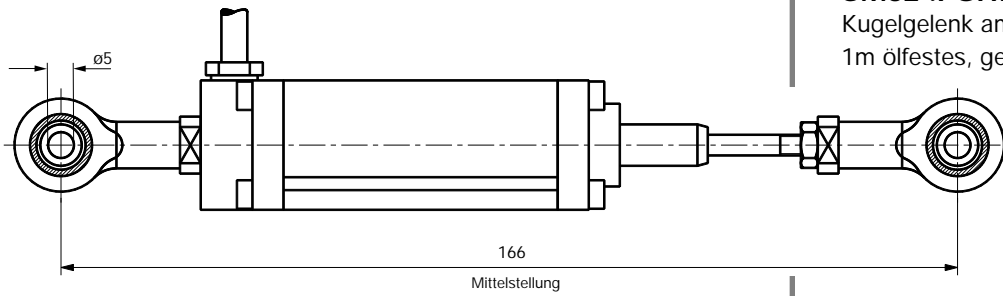
Taster ohne Faltenbalg,
Gewinde M16x1,5,
Steckerausgang



SM 32 .BS

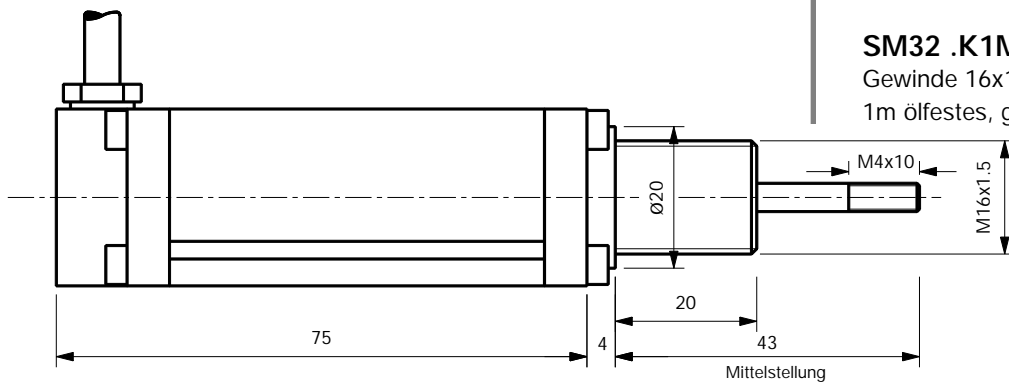
Taster mit Faltenbalg,
Steckerausgang





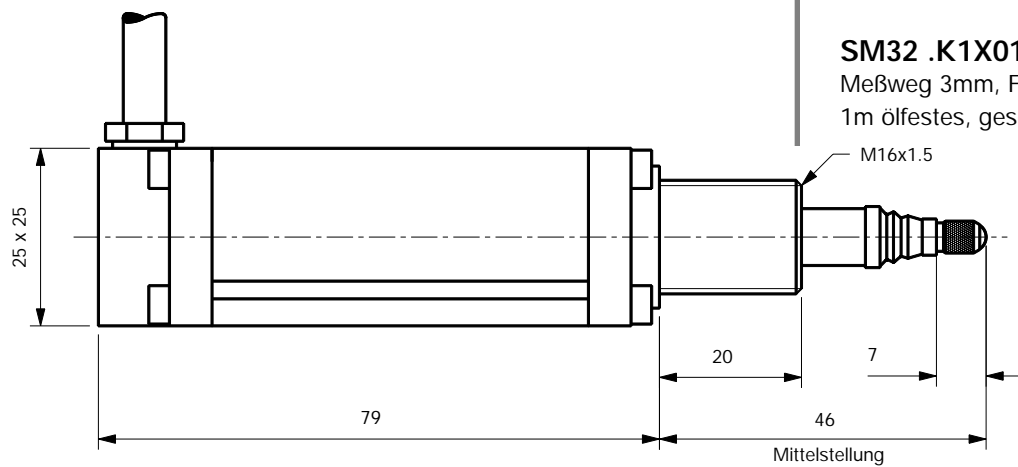
SM32 .FGHK1

Kugelgelenk am Stößel und Gehäuse,
1m ölfestes, geschirmtes Kabel 0,14²



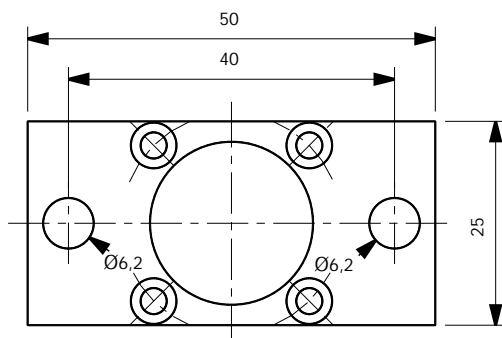
SM32 .K1M

Gewinde 16x1,5
1m ölfestes, geschirmtes Kabel 0,14²



SM32 .K1X01

Meßweg 3mm, Faltenbalg
1m ölfestes, geschirmtes Kabel 0,14²

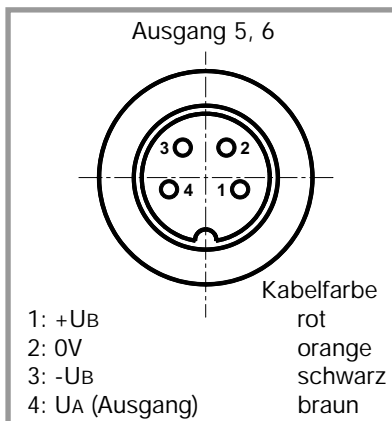
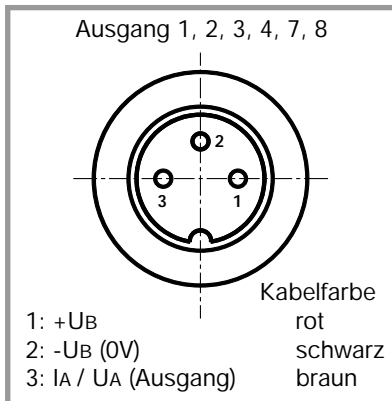


Frontflansch (.L)

Aluminium 3mm, schwarz eloxiert

Elektrische Anschlüsse

(Blick auf das Steckerteil am Meßwertaufnehmer)



Gegenstecker:

(getrennt zu bestellen)

IP40:

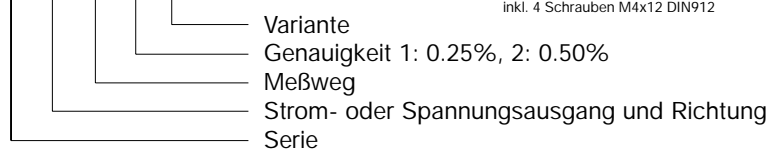
Binder Ser. 681 3- oder 4-polig
Metallgehäuse mit Gummitülle

IP66:

Binder Ser. 423 3- oder 4-polig
Metallgehäuse
mit Masseschleifring

Bestellbezeichnung

SM32 1 . 10 . 2 . T



Bestellbezeichnungen für kundenspezifische Varianten werden werksseitig vergeben.

z.B.: SM321.10.2.T
Taster Serie 32, Ausgang 0-20 mA (zunehmend), 10mm Meßweg,
Genauigkeit 0,5%

Stromausgang (SM321..324)

Ausgangssignal	0..20 mA oder 4..20 mA
Betriebsstrom I _B	max. 60 mA
Bürdenwiderstand R _L	0..500Ω
Restwelligkeit	< 0,005 mAss
Abhängigkeit von R _L	< 0,001% bei ΔR _L = 100Ω
Abhängigkeit von U _B	< 0,05% bei ΔU _B = 1V
max. Ausgangsstrom	25 mA

Spannungsausgang (SM325..328)

Ausgangssignal	±10 VDC oder 0..10 VDC
Betriebsstrom I _B	max. 50 mA
zulässige Last R _L	° 2 kΩ (kurzschlußfest)
Restwelligkeit	< 5 mVss
Restspannung SM327/328	max. 0,1 VDC
Abhängigkeit von U _B	< 0,05% bei ΔU _B = 1V

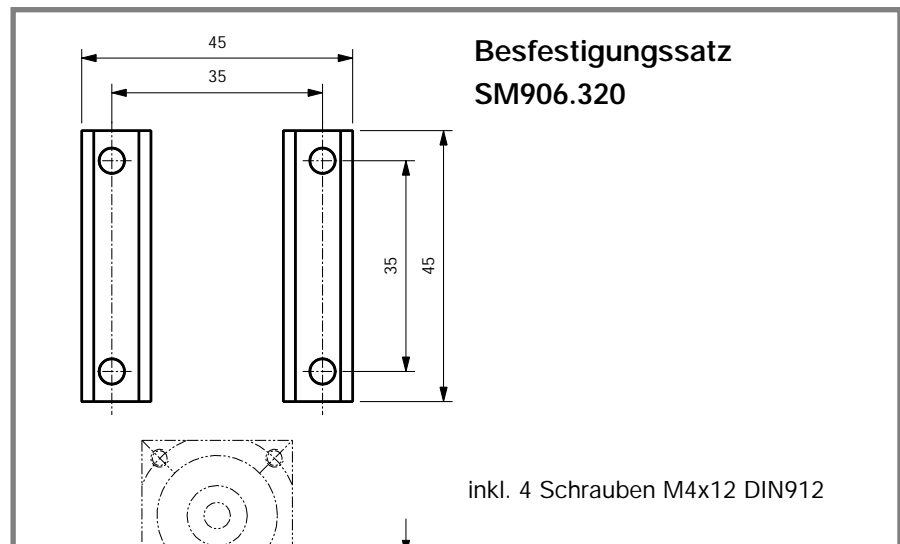
Anmerkung: Soweit nicht anders vermerkt, gelten die angegebenen Werte bei 20°C Umgebungstemperatur und 24V DC bzw. ±15V DC Betriebsspannung U_B nach 10 min. Einschaltzeit.

Material:

Gehäuse	Aluminium, eloxiert
Stößel	Edelstahl, rostfrei
Kern	NiFe-Legierung, rostfrei
Steckergehäuse	Messing, vernickelt
Kontakte	Messing, vergoldet

Sonderausführungen:

Ausführung .B	mit großem Faltenbalg
Ausführung .F	Stößel geführt und gefangen
Ausführung .G	Kugelgelenk am Stößel
Ausführung .H	Kugelgelenk am Gehäuse
Ausführung .M	mit Gewinde M16x1,5
Ausführung .T	Taster



Vertrieb durch

a.b.jödden gmbh

Europark Fichtenhain A 13a
47807 Krefeld
Fon +49 2151 516259 0
Fax +49 2151 516259 20
info@abjoedden.de
www.abjoedden.de