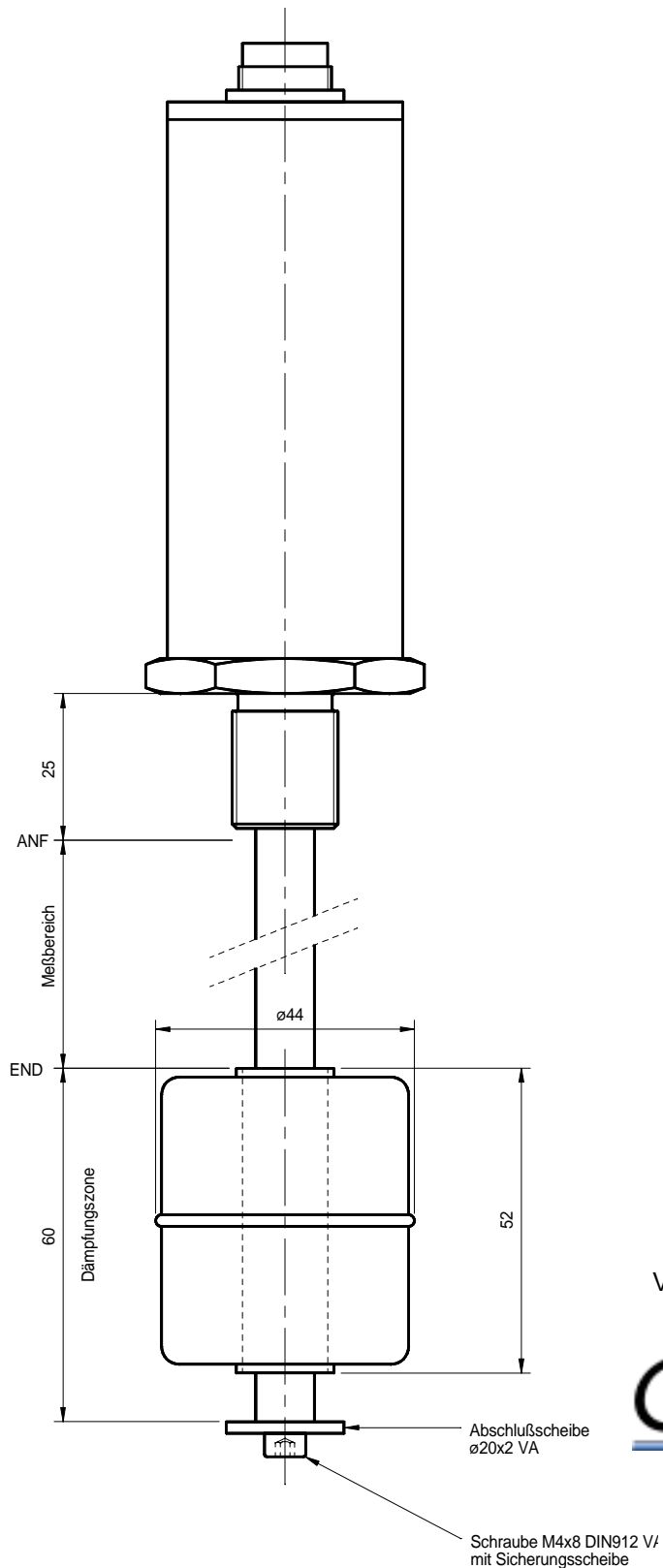


Magnetostriktiver Wegaufnehmer

Serie **SM700 .W** Schwimmerausführung

- Messweg gem. Datenblatt
- Mit Schwimmer SM907.702
Gegen Herausfallen gesichert
mit Schraube und Scheibe
- Prüfdruck Schwimmer 20 bar
- Sonstige Daten gem. Datenblatt SM70



Vertrieb durch:



a.b.jödden gmbh
Europark Fichtenhain A 13a
47807 Krefeld
Fon +49 2151 516259 0
Fax +49 2151 516259 20
info@abjoedden.de
www.abjoedden.de